

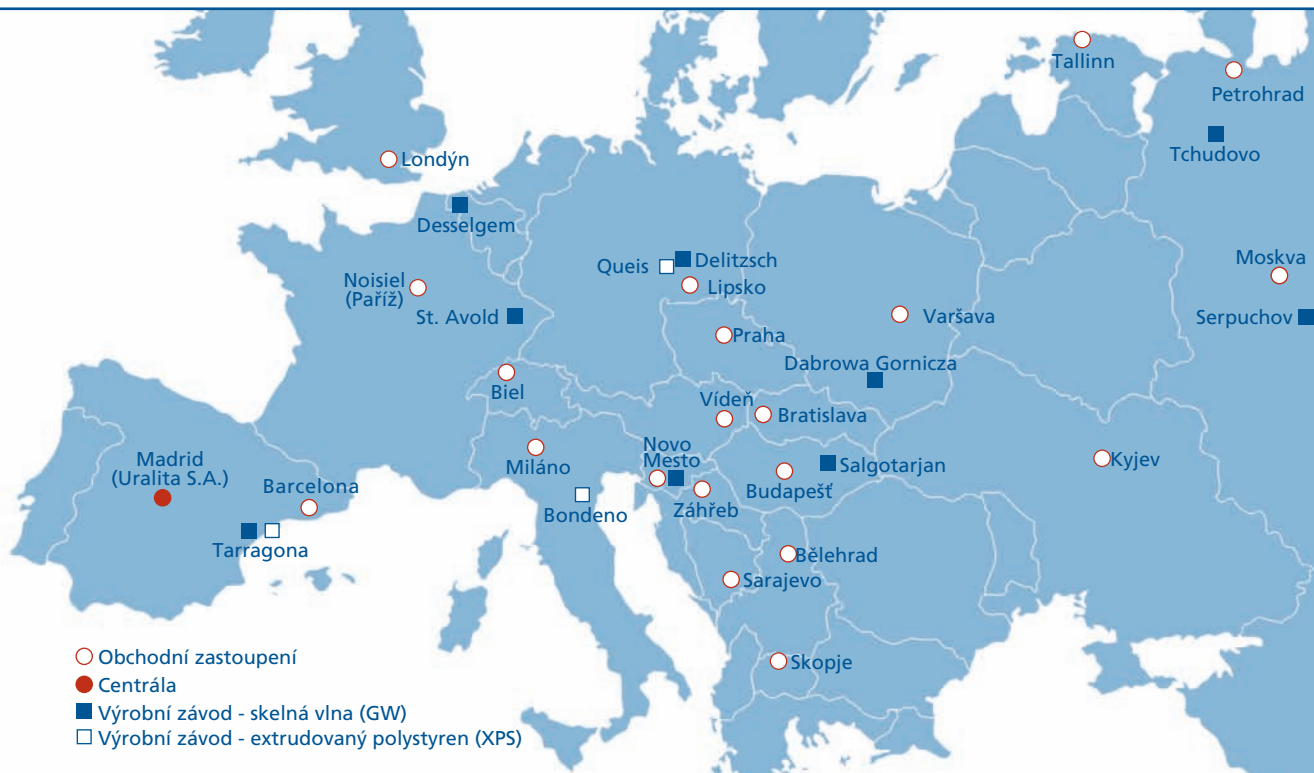
**URSA GLASSWOOL®**



Izolace ze skelné vlny

**Technické informace**

platné od dubna 2008



## URSA - záruka evropské kvality v tepelných izolacích

URSA, silný evropský výrobce tepelných izolací, je dynamickým a spolehlivým partnerem s rozsáhlými zkušenostmi z různých klimatických prostředí. Vynikající účinnost zateplovacích systémů je zajištěná optimálním sladěním vlastností všech použitých komponentů. Dlouholeté zkušenosti garantují kvalitu a vysokou funkční spolehlivost. Využijte potenciál celé řady vysoce kvalifikovaných pracovníků, kteří neustále pracují na tom, aby produkty prodávané pod značkou URSA® byly vždy na nejvyšší technologické úrovni.

Tři produktové skupiny URSA® nabízí širokou škálu konstrukčních řešení ve spodní a vrchní stavbě.

### URSA GLASSWOOL®

Tepelné, akustické a protipožární izolace s vysokou schopností tepelného útlumu vhodné pro nízkoenergetické stavby.

### URSA TECH®

Systém pro tepelné a akustické izolace v oblasti technického zařízení budov a průmyslu.

### URSA XPS®

Tepelné izolace z extrudovaného polystyrenu s vysokou odolností v tlaku, použitelné i ve vlhkém prostředí.



**URSA SERVIS** Technické poradenství - 800 288 888 - VOLEJTE ZDARMA

Veškeré otázky na české i evropské technické normy v souvislosti s aplikací tepelně izolačních materiálů a systémů URSA® můžete posílat na e-mailovou adresu: [ursa.cz@uralita.com](mailto:ursa.cz@uralita.com) nebo se můžete obrátit telefonicky či písemně na centrálu společnosti URSA CZ v České republice. Rádi Vám odpovíme.





## Střecha

Při navrhování a realizaci zateplených šikmých střech je třeba posoudit celou řadu stavebně fyzikálních faktorů. Pro zajištění účinnosti a funkčnosti skladby zateplení jsou rozhodující zejména tepelně technické vlastnosti celé konstrukce zateplené střechy, difúzní poměry a vzduchotěsnost (zábrana proti ztrátám tepla konvekci).

### Izolace šikmé střechy

Při zateplování šikmých střech je důležité optimální sladění vlastností všech komponentů; kvalitních, osvědčených, tepelných izolantů ze skelné vlny URSA GLASSWOOL®, podstřešních vysoce difúzně otevřených fólií, parozábran, parobrzdy a montážního příslušenství.

#### Prvky zateplení:

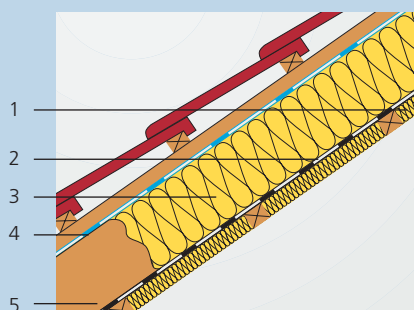
- plst' URSA® SF 40, SF 35, DF 40, DF 40 h, DFH 35
- parotěsné fólie
- parobrzdy
- lepicí tmely, lepicí pásky
- kontaktní podstřešní vysoce difúzně otevřené

Pružné plsti ze skelné vlny URSA GLASSWOOL® řady SF lze rychle, jednoduše a prakticky bez prořezů vkládat mezi krokve nebo dřevěné trámy. Bezpečně přilnou k jednotlivým prvkům stavební konstrukce bez spár a mezer. Pružný izolační materiál není nutné v průběhu montáže dodatečně zajišťovat.

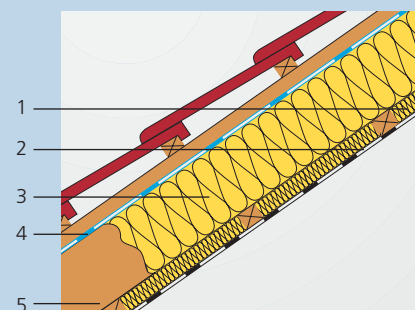
Zateplovací systém zajišťuje při správném provedení odpovídající tepelně technické vlastnosti konstrukce, její vzduchotěsnost, zamezuje prostupu vodní páry z obytného prostoru do zateplené konstrukce a zvyšuje její požární odolnost. Umožňuje tedy splnění požadavků protipožární ochrany.

Zateplení střechy je možné provádět i v nepříznivých povětrnostních podmínkách.

- 1 URSA® DF/SF
- 2 parozábrana nebo parobrzda
- 3 URSA® DF/SF
- 4 podstřešní kontaktní difúzně otevřená fólie
- 5 krokev



Parozábrana mezi vrstvami tepelné izolace



Parozábrana pod tepelnou izolací

Pozor! Při umísťování parozábrany mezi dvě vrstvy tepelné izolace je důležité zachovat poměr mezi tepelným odporem nad a pod parozábranou. Pro většinu běžných střešních pláštíů lze považovat za bezpečné, pokud je 25 -30% tloušťky izolace pod parozábranou. Tato jednoduchá poučka však nemusí platit v případě, že je nad parozábranou umístěn nějaký prvek, který tvoří významný tepelný most (mohutná dřevěná krokev, ocelový nosník a podobně). Vlhkostní bilanci stavební konstrukce doporučujeme vždy ověřit výpočtem.

#### Charakteristika dobře zateplené střechy

- všechny prvky jsou v maximálním souladu
- splňuje veškeré požadavky tepelně technických norem
- jednoduchá realizace
- aplikace izolačního materiálu prakticky bez prořezu
- při správné aplikaci v souladu s montážními doporučeními a platnými normami jsou vyloučena rizika poruch zateplených konstrukcí a reklamací
- trvalé zachování vzduchotěsnosti
- vysoká požární odolnost konstrukce.



### Odvětrávaná nebo neodvětrávaná skladba střešní konstrukce

Jeden z prvků, dle kterého lze rozdělit konstrukční varianty zateplení šikmých střech, je způsob jejich odvětrání. Při použití nekontaktních pojistných podstřešních fólií, tzv. mikroperforovaných polyetylénových fólií, je nutné volit variantu konstrukce provětrávané, (tříplášťové, viz ČSN 73 19 01) tj. s provětrávanou mezerou mezi tepelným izolantem a pojistnou fólií. Je tu však třeba pečlivě dbát na nepřerušeni větrací mezery v celé délce krokového pole (střešním oknem, komínem atd.) zároveň je třeba zajistit, aby nedocházelo ke styku mezi tepelným izolantem a fólií, atd.

Použití dokonalých kontaktních vysoce difúzně otevřených fólií umožňuje zvolit tzv. konstrukci neprovětrávanou (dvouplášťovou), kde pojistná, difúzní, hydroizolační fólie leží přímo na tepelném izolantu. Difúzní parametry těchto fólií zajistí efektivnější odvětrání vlhkosti z konstrukce než by mohla dosáhnout tzv. konstrukce provětrávaná (trojplášťová), ulehčují tak dosažení normou požadovaných nebo doporučených tepelně technických parametrů konstrukce (ČSN 73 0540-2).

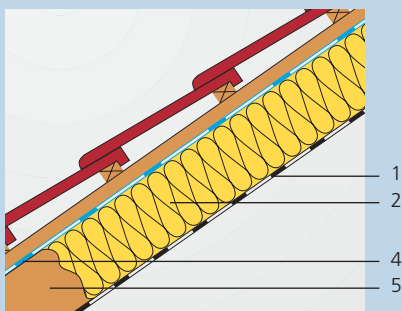
#### Jak zvolit typ konstrukce:

- Jestliže se zvolí konstrukce odvětrávaná, musí se při realizaci dbát na dostatečně velkou a nepřerušenu větrací mezeru v celé ploše. Střešní okna nebo vikýře mohou přerušit větrací mezeru a znemožnit provětrávání.
- Jestliže je vzduchová mezera nedostatečně dimenzovaná, může docházet ke kondenzaci vodních par v konstrukci.
- Jestliže dojde ke styku mezi izolantem a mikroperforovanou PE fólií, může docházet ke kondenzaci vodních par.
- Při volbě skladby s tepelnou izolací do plné výše kroků se musí navrhnout správný poměr difúzních odporů vnitřních a vnějších vrstev. Nezávisle na zvolené konstrukci se zvýší funkční bezpečnost celého zatepleného střešního pláště při použití vysoce difúzně otevřených fólií.

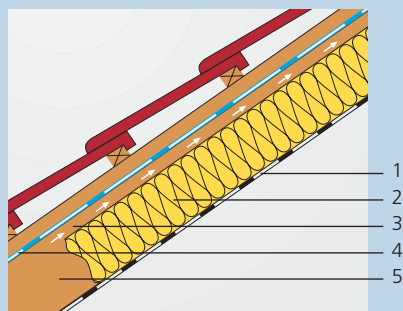
#### Vzduchotěsnost - zábrana proti proudění vzduchu (konvekci)

Jedním z důležitých předpokladů pro správné fungování zateplené konstrukce šikmé střechy je zabránění proudění vzduchu mezi podkrovními místnostmi nebo vnějším prostředím a vnitřkem konstrukce.

V případě, že je umožněno proudění vzduchu z obytných místností do konstrukce střechy, dochází vlivem této chyby (v zimním období) nejenom k významným tepelným ztrátám, ale zároveň k transportu vodní páry do konstrukce, kde pára posléze z kondenzuje. Následuje hromadění vlhkosti, která může zapříčinit snížení účinnosti tepelné izolace a případně trvalé poškození nosné konstrukce krovu.



Neprovětrávaná konstrukce zateplení střechy (dvouplášťová)



Provětrávaná konstrukce zateplení střechy (tříplášťová)

- 1 parozábrana nebo parobrzda
- 2 URSA® DF/SF
- 3 provětrávaná mezera
- 4 podstřešní difúzně otevřená fólie
- 5 krokev

Předpokladem pro zajištění vzduchotěsnosti ze strany podkrovních místností je použití kvalitní parozábrany či parobrzdy. Zároveň je třeba dbát na pečlivé řešení všech příslušných detailů (spojení fólie - fólie, fólie - okolní konstrukce). Důležité je též zajištění vzduchotěsnosti na vnější straně střešního pláště, které i zde zlepšuje tepelně technické vlastnosti konstrukce. Na vnitřní straně střešního pláště je možno použít parozábrany nebo parobrzdy, v kombinaci s příslušnými spojovacími prvky: lepicí tmel, lepicí pásy a těsnicí expanzní pásy.

Na vnější stranu střešního pláště je nutno použít pojistnou podstřešní fólii. Pomocí vhodného lepicího tmele, případně pásek lze dosáhnout toho, že výsledkem bude dokonale vzduchotěsná podstřešní vrstva bezpečně zabraňující prostupu kapalně vody z vnějšího prostředí do konstrukce a zároveň umožňující bezpečné odpaření (např. zbytkové) vlhkosti z konstrukce zateplené střechy.

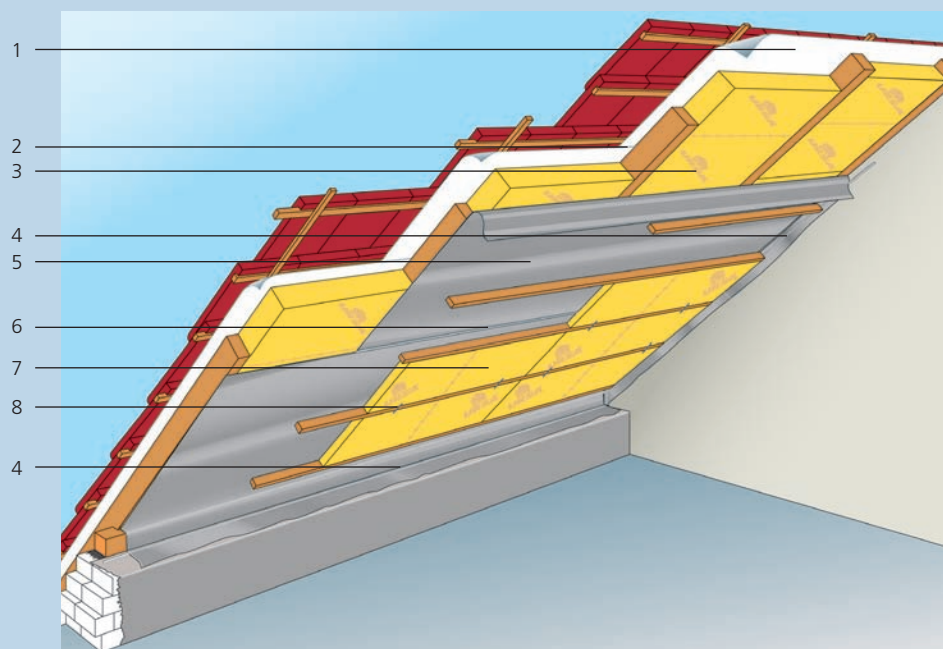


## Zateplení mezi krokvemi u novostaveb

Komponenty pro zateplení šikmých střech mezi krokvemi:

- tepelná izolace URSA® SF/DF
- parozábrany nebo parobrzdry
- podstřešní fólie
- lepicí pásy nebo tmely na difúzně otevřené podstřešní fólie
- pásy nebo tmely na parozábrany
- těsnící expanzní páska

- 1 podstřešní fólie
- 2 lepený spoj podstřešní fólie
- 3 URSA® SF/DF
- 4 lepený spoj parozábrany
- 5 parozábrana nebo parobrzdza
- 6 lepicí pásy
- 7 URSA® SF/DF
- 8 konstrukce roštu



Podstřešní, difúzně otevřené fólie zajistí ve spojení s lepicími komponenty ochranu střechy před vnějšími vlivy (a to i v době výstavby).

Pružná plst' ze skelné vlny URSA® SF umožňuje snadnou a rychlou montáž a bezpečné vyplnění celého prostoru.

Parozábrany nebo parobrzdry zajistí bezpečnou ochranu zateplené konstrukce před prostupem vodních par a prouděním vzduchu (konvencí).

### **Přednosti použití izolací URSA® pro zateplení mezi krokvemi:**

- optimální tepelná ochrana
- snadná a bezpečná montáž
- aplikace materiálů prakticky bez prořezu
- jistota dlouhodobé životnosti
- umožňuje jednoduché splnění požadavků na požární odolnost

### Pokyny pro zpracování

Pružná plst URSA® SF se vkládá bez nutnosti dodatečného zajištění mezi prvky dřevěné konstrukce. Potřebné přířezy se provádějí na stavbě prakticky bez prořezu. Role je vhodná pro všechny rozteče krokví. Přířez je usnadněn označením na povrchu plsti. Šířka přířezu: světlá rozteč krokví plus cca 2 cm navíc zaručuje bezpečné zajištění izolačního materiálu. Tloušťka izolační vrstvy u izolace do plné výše krokví odpovídá výšce krokví. U odvětrávané konstrukce doporučujeme zvolit tloušťku izolace přinejmenším o 40 mm menší, než činí výška krokví (doporučené dimenze větrání střech viz. ČSN 73 1901).



Parozábrany se pokládají bez záhybů pod spodní tepelně izolační vrstvu, případně mezi první a druhou tepelně-izolační vrstvu, pro zajištění lze použít oboustrannou lepicí pásku nebo montážní sponky, které se následně přelepí jednostrannou páskou. Jednotlivé pruhy fólie se pokládají s přesahem přibližně 10 cm a spojují se lepením. Místo lepeného spoje musí být bez mastnoty a nečistot. Vyšší vlhkost vzduchu a lehký prach nezhorší kvalitu spoje.

Spoje parozábran a parobrd na okolní konstrukce (omítnuté zdivo apod.) se zatěsňují například pomocí vhodného tmeľu, případně pomocí expanzní těsnicí pásky s použitím přitlačné lišty.

## Zateplení mezi krokvemi u starších budov

Při realizaci zateplení u dřívě postavených střech, v případě že jak nosná konstrukce krovu, tak střešní krytina jsou v bezvadném stavu, je třeba postupovat v návaznosti na konkrétní situaci. Navrhovanou konstrukci je vždy nutné ověřit výpočtem z hlediska bilance vlhkosti dle ČSN 73 05 40 - 4, resp. ČSN EN ISO 13788.

Při navrhování konstrukce zateplení je třeba napřed znát odpovědi na několik otázek:

- Je použita podstřešní difúzně otevřená fólie?
- Jsou v konstrukci střechy použity kontralatě?
- Pokud je použita podstřešní pojistná difúzně otevřená fólie, jedná se o moderní fólii umožňující konstrukční variantu, kde je fólie v kontaktu s tepelnou izolací, nebo bude pod fólií třeba vytvořit provětrávanou mezeru?

S použitím vhodných komponentů lze řešit zateplení šikmé střechy pro všechny tyto varianty.

### Zateplení střechy se stávající funkční podstřešní vrstvou

V případě, že součástí stávající konstrukce střechy je funkční podstřešní vrstva (s bedněním či bez bednění), s použitím moderní, kontaktní difúzní fólie je postup při zateplování stejný jako při realizaci střechy nové.

Pokud je ve stávající konstrukci použita nekontaktní (PE), mikroperforovaná fólie, pak je třeba zvolit provětrávanou konstrukci střechy (dimenzování provětrávaných mezer viz. ČSN 73 19 01). Z vnitřní strany se po aplikaci izolačního materiálu URSA GLASSWOOL® montuje parozábrana případně parobrzda.

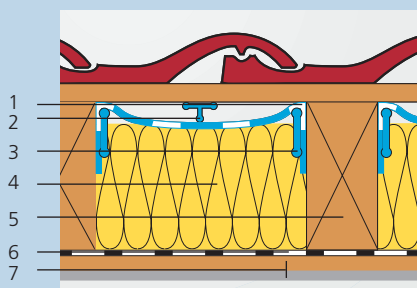
### Zateplení střechy bez funkční podstřešní vrstvy

Pokud je třeba zateplit střešní konstrukci, kde není použita funkční podstřešní vrstva tj. vlastní střecha je tvořena pouze krytinou, lze provést dodatečnou montáž difúzní fólie mezi krokve s použitím přitlačných lišt.



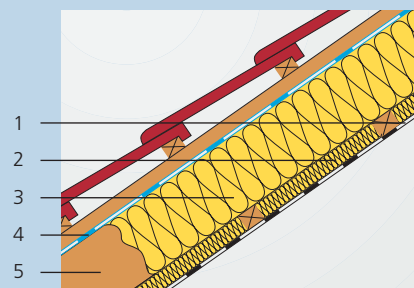
### Zateplení střechy bez kontratlatí

V určitých případech (například pokud je stávající konstrukce střechy bez kontratlatí) je třeba zajistit dostatečnou provětrávanou mezeru v prostoru pod střechou. Provětrávanou mezeru lze zajistit s využitím pomocných latí, viz. obrázek.



- 1 kontaktní pojistná podstřešní fólie
- 2 pomocná lať
- 3 přítlačná lať
- 4 plsť URSA® DF 40, SF 35, 40
- 5 krokev
- 6 parozábrana nebo parobrzdza
- 7 pohled

Střecha zateplená izolací URSA GLASSWOOL® ( $\lambda_D = 0,035$  nebo  $0,040$  W/m.K), podíl dřeva v konstrukci 12,3 %, provětrávaná mezeru tvořená latí 30 mm, podhled ze sádrokartonu 12,5 mm ( $\lambda = 0,21$  W/(m.K)).



- 1 parozábrana nebo parobrzdza
- 2 druhá vrstva tepelné izolace URSA® DF 40
- 3 plsť URSA® DF 40, SF 35, 40
- 4 kontaktní pojistná podstřešní fólie
- 5 krokev

Střecha zateplená izolací URSA GLASSWOOL® ( $\lambda_D = 0,035$  nebo  $0,040$  W/m.K), podíl dřeva v konstrukci 11,8 %, podíl dřeva v roštu pod krokvemi 10 %, provětrávaná mezeru tvořená latí 30 mm, podhled ze sádrokartonu 12,5 mm ( $\lambda = 0,21$  W/(m.K)).

## Zateplení mezi krokvemi

### Zateplená střecha s izolací mezi krokvemi

URSA® DF 40, SF 40		URSA® SF 35	
Tloušťka izolace mm	U W/(m².K)	Tloušťka izolace mm	U W/(m².K)
		120	0,32
140	0,31	140	0,28
160	0,27	160	0,25
180	0,25	180	0,23
200	0,23	200	0,21
220	0,21	220	0,19

Hodnoty součinitele prostupu tepla U podle ČSN 73 05 40-2: střecha plochá a šikmá do 45° včetně: požadovaná hodnota: 0,24 W/(m².K), doporučená hodnota: 0,16 W/(m².K); střecha strmá nad 45°: požadovaná hodnota: 0,30 W/(m².K), doporučená hodnota: 0,20 W/(m².K).

### Zateplená střecha s izolací mezi a pod krokvemi

Druhá vrstva tepelné izolace pod krokvemi usnadňuje splnění požadavků tepelně technických norem tím, že umožňuje navýšit vrstvu izolace bez ohledu na výšku krokví a zároveň minimalizuje vliv tepelných mostů.

1. vrstva: URSA® DF 40, SF 40 2. vrstva: URSA® DF 40			1. vrstva: URSA® SF 35 2. vrstva: URSA® DF 40		
Tloušťka izolace 1. vrstva mm	Tloušťka izolace 2. vrstva mm	U W/(m².K)	Tloušťka izolace 1. vrstva mm	Tloušťka izolace 2. vrstva mm	U W/(m².K)
120	50	0,26	120	50	0,24
140	50	0,23	140	50	0,22
160	50	0,22	160	50	0,20
180	50	0,20	180	50	0,19
200	50	0,19	200	50	0,18
220	50	0,18	220	50	0,16

Hodnoty součinitele prostupu tepla U podle ČSN 73 05 40-2: střecha plochá a šikmá do 45° včetně: požadovaná hodnota: 0,24 W/(m².K), doporučená hodnota: 0,16 W/(m².K); střecha strmá nad 45°: požadovaná hodnota: 0,30 W/(m².K), doporučená hodnota: 0,20 W/(m².K).

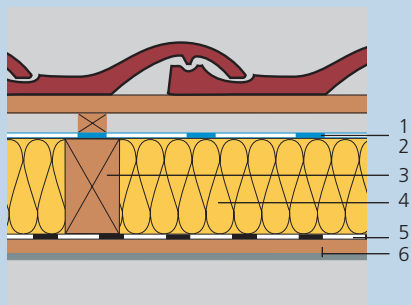
## Protipožární ochrana v šikmé střeše

URSA GLASSWOOL® je zařazena dle ČSN EN 13 501-1 do třídy reakce na oheň A1 (nehořlavá), nepřispívá tedy v případě požáru k jeho dalšímu šíření. Konstrukce střechy s použitím tepelné izolace URSA GLASSWOOL® může splňovat požadavek na dobu požární odolnosti až 90 minut.



### Požární odolnost konstrukcí šikmých střeš s použitím izolačních materiálů URSA®

Klasifikace	Střešní bednění	Konstrukce	URSA® izolační materiál	Spodní opláštění
F 30 B	bez střešního bednění	krokve jakostní třída II šířka $\geq 40$ mm	SF 35, SF 40, $\geq 100$ mm	sádrokartonová protipožární deska 12,5 mm nebo sádrovláknitá deska 12,5 mm (Fermacell)
F 30 B	dřevotřísková deska $\geq 16$ mm nebo palubky $\geq 19$ mm	krokve jakostní třída II šířka $\geq 40$ mm	SF 35, SF 40, $\geq 100$ mm	sádrokartonová protipožární deska 12,5 mm nebo sádrovláknitá deska 12,5 mm (Fermacell)
F 90 B	dřevotřísková deska $\geq 16$ mm	krokve jakostní třída II šířka $\geq 40$ mm	SF 35, SF 40, $\geq 100$ mm	sádrokartonová protipožární deska Knauf 25,0 mm <b>na kovové konstrukci</b>



- 1 kontaktní pojistná podstřešní fólie
- 2 případně dřevěné bednění
- 3 krokve
- 4 URSA® DF/SF
- 5 parozábrana
- 6 pohled

## Akustická izolace v šikmé střeše

Pružné izolace na bázi skelné vlny jsou druhem materiálu, který optimálním způsobem pohlcuje zvukové vlny (tuhé tepelně izolační materiály; např. pěnový polystyren nebo polyuretanová pěna, mohou působit jako membrána a naopak situaci výrazně zhoršit). URSA® SF, DF s akustickým vlnovým odporem  $\Xi \geq 5$  kPa·s/m<sup>2</sup> je velmi vhodná pro využití i jako izolace proti pronikání hluku přes konstrukci zateplené šiké střechy. Konstrukce střechy s použitím plsti URSA GLASSWOOL® může splnit veškeré požadavky na ochranu proti hluku.

R <sub>w,e</sub> dB	Tloušťka izolace URSA® mm	pohled
47	$\geq 100$	dřevotřísková deska, sádrokartonová nebo sádrovláknitá deska na laťové konstrukci plošná hmotnost $\geq 11$ kg/m <sup>2</sup>
48	$\geq 120$	dřevotřísková deska, sádrokartonová nebo sádrovláknitá deska na laťové konstrukci plošná hmotnost $\geq 11$ kg/m <sup>2</sup>
49	$\geq 140$	dřevotřísková deska, sádrokartonová nebo sádrovláknitá deska na laťové konstrukci plošná hmotnost $\geq 11$ kg/m <sup>2</sup>
49	$\geq 100$	dřevotřísková deska, sádrokartonová nebo sádrovláknitá deska na laťové konstrukci <b>plošná hmotnost <math>\geq 22</math> kg/m<sup>2</sup></b>
50	$\geq 180$	dřevotřísková deska, sádrokartonová nebo sádrovláknitá deska na laťové konstrukci plošná hmotnost $\geq 11$ kg/m <sup>2</sup>
50	$\geq 120$	dřevotřísková deska, sádrokartonová nebo sádrovláknitá deska na laťové konstrukci <b>plošná hmotnost <math>\geq 22</math> kg/m<sup>2</sup></b>
51	$\geq 100$	dřevotřísková deska, sádrokartonová nebo sádrovláknitá deska <b>na pružném profilu</b> plošná hmotnost $\geq 11$ kg/m <sup>2</sup>
51	1. vrstva $\geq 100$ 2. vrstva $\geq 50$	dřevotřísková deska, sádrokartonová nebo sádrovláknitá deska <b>na pružném profilu</b> plošná hmotnost $\geq 11$ kg/m <sup>2</sup>
52	$\geq 100$	dřevotřísková deska, sádrokartonová nebo sádrovláknitá deska <b>na pružném profilu</b> <b>plošná hmotnost <math>\geq 22</math> kg/m<sup>2</sup></b>

Krytina se střešními taškami a s pojistnou hydroizolační fólií. U střechy s bedněním se dosahuje vyšších hodnot.



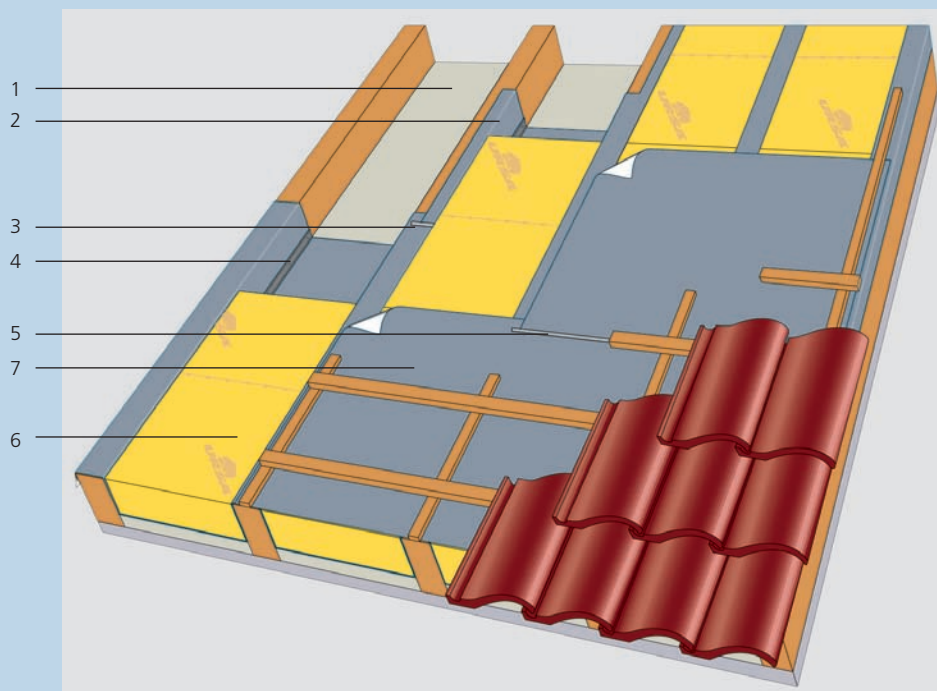
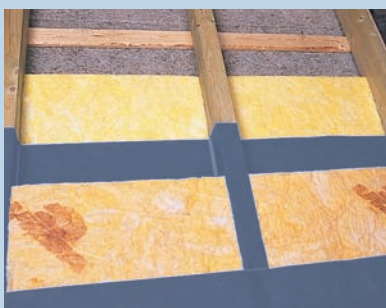
## Renovace šikmé střechy

Při renovaci starších budov se musí prakticky vždy přizpůsobovat tepelně technické parametry jejich jednotlivých konstrukčních částí požadavkům současných norem, předpisů a stoupajícím požadavkům uživatelů budovy. Střecha musí splňovat požadavky na odpovídající tepelně technické parametry, difúzní režim a neprodyšnost.

Je třeba mít na paměti i to, že norma ČSN 73 0540 (Tepelná ochrana budov) je nejen platná, ale i závazná (Zákon 406/2006 Sb. úplné znění zákona 406/2000 Sb.). Má tedy platnost zákona.

Provádí-li se výměna krytiny, pak je konstrukce střechy většinou přístupná pouze zvenčí. Je vhodné použít skladbu, která zajišťuje spolehlivou ochranu před prouděním vyduchu a zároveň splňuje tepelně technické a akustické požadavky současně platných norem. Ověřené difúzní poměry původní střechy by měly být ovlivněny zanedbatelně nebo upraveny tak, aby střecha byla dostatečně chráněna před nebezpečím poškození vlivem kondenzace uvnitř konstrukce.

- 1 stávající konstrukce
- 2 parobrzda a konvekční zábrana ( $2 \text{ m} < s_D < 4 \text{ m}$ )
- 3 lepený spoj fólie
- 4 přítlačná lať
- 5 lepený spoj fólie
- 6 URSA® DFH 35, DF 40h
- 7 kontaktní pojistná podstřešní fólie



Dříve zatepovaná podkroví v naprosté většině případů nespĺňují tepelně technické požadavky stávajících platných norem, tj. nejsou často dostatečně tepelně izolována. Rovněž požadavek na neprodyšnost (ztráta tepla konvekčním prouděním) býval často zanedbáván. Uživatelům podkrovní místnosti nemohou nabídnout dostatečný komfort ve smyslu tepelné pohody (v období zimním i letním) a přiměřených nákladů na vytápění místností.

ČSN 73 0540 - 2 definuje požadované hodnoty součinitele prostupu tepla  $U_N$ , respektive hodnoty součinitele prostupu tepla doporučené  $U_{N, \text{dop}}$ . Při změnách a rekonstrukcích stávajících budov je třeba jejich tepelně technické vlastnosti navýšit na úroveň požadovanou v této normě. Zlepšení kvality bydlení v podkrovních místnostech a úspora energií je samozřejmě také v zájmu uživatelů.

Před každou rekonstrukcí je třeba posoudit veškeré důsledky předpokládaných úprav.

Sanací je nutno dosáhnout tyto cíle:

- snížení tepelných ztrát
- spolehlivá neprodyšnost
- zajištění plně vyhovujícího difúzního režimu střechy



Tyto požadavky je popsána skladba schopna splnit. Nutným předpokladem je však vždy posouzení původního stavu, zejména je třeba klást důraz na difúzní poměry a bilanci vlhkosti. Celkovou skladbou, kterou je nutné vždy posoudit podle konkrétního stavu původní konstrukce, se zajišťuje optimální difúzní režim rekonstruované konstrukce. Případná vlhkost (např. zbytková) ve střešní konstrukci může, stejně jako před obnovou, opouštět bez jakýchkoliv zábran konstrukci, neshromažďuje se a nepůsobí škody například na dřevěných částech krovu.

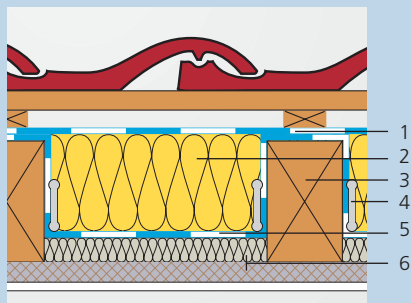
### Prvky skladby renovované střechy

- plstí URSA® DFH 35, DF 40 h
- parobrzda a konvekční zábrana
- difúzní fólie
- lepicí páska nebo tmel na difúzní fólie a parobrzdy

Tepelně izolační plsti URSA® lze použít pro všechny rozteče krokví. Dodávají se v rolích a při realizaci se přirezávají dle konkrétní rozteče. URSA® DFH 35 a DF 40 h jsou hydrofobní a difúzně otevřené. Parobrzdy částečně difúzně otevřené ( $2 \text{ m} < s_p < 4 \text{ m}$ ), jsou navrženy jako vnitřní zábrana proti konvekčnímu proudění.

Vysoce otevřené difúzní fólie se používají jako pojistné podstřešní fólie.

U dříve realizovaných střešních konstrukcí, jsou použity různé varianty konstrukce vnitřního obložení a zateplení, dodatečně se prováděly různé vnitřní úpravy a nástavby. Často byly používány například lehké stavební desky z dřevité vlny. Spolu s minerální omítkou, která na ně byla nahozena, mohou tvořit dostatečnou parozábranu. Obdobně je třeba posuzovat dřevěné nebo později používané sádkartonové obložení. Při renovaci je nutné vzít v úvahu i to, zda zůstane zachováno i množství vlhkosti emitované provozem v místnostech (například pokud z obytné místnosti vznikne koupelna).



#### RENOVACE ŠIKMÝCH STŘECH

- 1 podstřešní difúzní fólie
- 2 URSA® DFH 35, DF 40 h
- 3 krokev
- 4 přítlačná lať
- 5 parobrzda a konvekční zábrana
- 6 původní konstrukce podhledu a zateplení

### Výhody dodatečné renovace šikmé střechy

- dodatečné zateplení při rekonstrukci střešního pláště z venku
- zachování vnitřního obložení
- podkrovní místnosti lze používat i během rekonstrukce střechy
- dosahuje se optimální tepelné a zvukové izolace a tím i vysoký komfort bydlení
- trvalá neprodyšnost bez významného vlivu na difúzní režim střechy
- vlhkost, která (např. při montáži) do konstrukce vnikla se může po obnově střechy vypařit
- rekonstrukci lze provádět i při nepříznivém počasí
- izolační materiál nenasává vlhkost ani při krátkodobém přímém kontaktu s vodou
- lze dosáhnout protipožární odolnosti konstrukce až 90 minut
- lze dosáhnout optimálních akustických vlastností

Kontaktní podstřešní fólie umožňují zaplnit tepelnou izolací celý prostor mezi krokvemi, pokud tento prostor nestačí (a je-li možné zvýšit konstrukci střechy), pak lze zvýšit celkovou tloušťku izolace zvýšením výšky krokví s pomocí námětků. Při provádění změn na konstrukci krovu se v každém případě poraďte se statikem.

Není vyloučeno, že z důvodu nutnosti úpravy konstrukce, vzhledem k novým požadavkům norem na přípustné mezní prohnutí střešních trámů, bude i bez ohledu na tepelně technické požadavky nutno zvýšit sílu krokví, vzniklý prostor můžete následně použít k izolaci. Není-li však přípustné ani malé zvýšení střešní konstrukce, je vždy třeba dbát na dostatečné odvětrání konstrukce, což omezuje prostor pro umístění izolace.

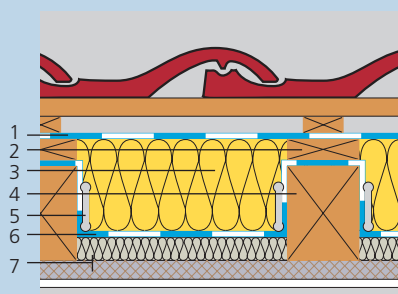


### Pokyny ke zpracování

V konstrukci je často k dispozici nedostatečná vrstva původního izolantu. Může posloužit jako ochrana konvekční zábrany před hroty hřebíků nebo šroubů trčících z původní konstrukce. Pokud z původní konstrukce trčí ostré hroty, pak by se měla jako první položit vrstva tepelné izolace URSA® DFH 40 h v tloušťce cca 50 mm.

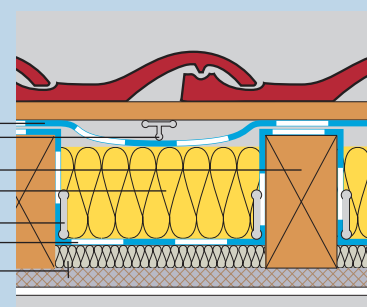
Na původní izolaci nebo na první vrstvu plsti URSA® DFH 40 h se položí parobrzda (2 m <math>s\_p</math> <math><4\text{m}</math>), která bude plnit roli konvekční zábrany. Fólie se klade podél krokví a ve spodní části boku krokve se připevní lištou s pomocí hřebíků, šroubů apod. Je třeba dbát na absolutní neprodyšnost konvekční zábrany. Spoje parobrzdy se překládají asi o 10 cm a pečlivě zalepují pomocí např. butylové lepicí pásky.

- 1 podstřešní difúzní fólie
- 2 nastavení krokví
- 3 URSA® DFH 35, DF 40 h
- 4 krokev
- 5 přitlačná lať
- 6 parobrzda a konvekční zábrana
- 7 původní konstrukce podhledu a zateplení



Renovace šikmých střech se zvýšením konstrukční výšky střechy

- 1 podstřešní difúzní fólie
- 2 pomocná lišta zajišťující provětrávanou mezeru
- 3 krokev
- 4 URSA® DFH 35, DF 40 h
- 5 přitlačná lať
- 6 parobrzda a konvekční zábrana
- 7 původní konstrukce podhledu a zateplení



Renovace šikmých střech bez zvýšení konstrukční výšky střechy

Spoje s hladkými povrchy (např. prostupy potrubí střechou) je třeba rovněž zatěsnit vhodnou páskou, spoje s ostatními stavebními prvky (např. omítka) se utěsňují expanzní polyurethanovou páskou, která se přitlačí lištou nebo vhodným tmelem. Často je nutné zvětšit výšku krokví (z důvodů statických nebo pro vytvoření prostoru pro vložení větší vrstvy tepelné izolace). Konstrukční prvky (latě nebo trámy), které je nutno připevnit shora na krokve, je třeba pevně přimontovat za dodržení podmínek rovinnosti.

Jakékoliv změny na konstrukci krokví by se neměly provádět bez porady se statikem. Plst URSA® DFH 35, DF 40 h při montáži přizpůsobí příslušné rozteči krokví. Šířka izolačního materiálu by měla přesahovat přibližně o 2 cm světlou rozteč krokví. Tím se zajistí spolehlivé přilnutí izolačního materiálu k nosné konstrukci krokví.

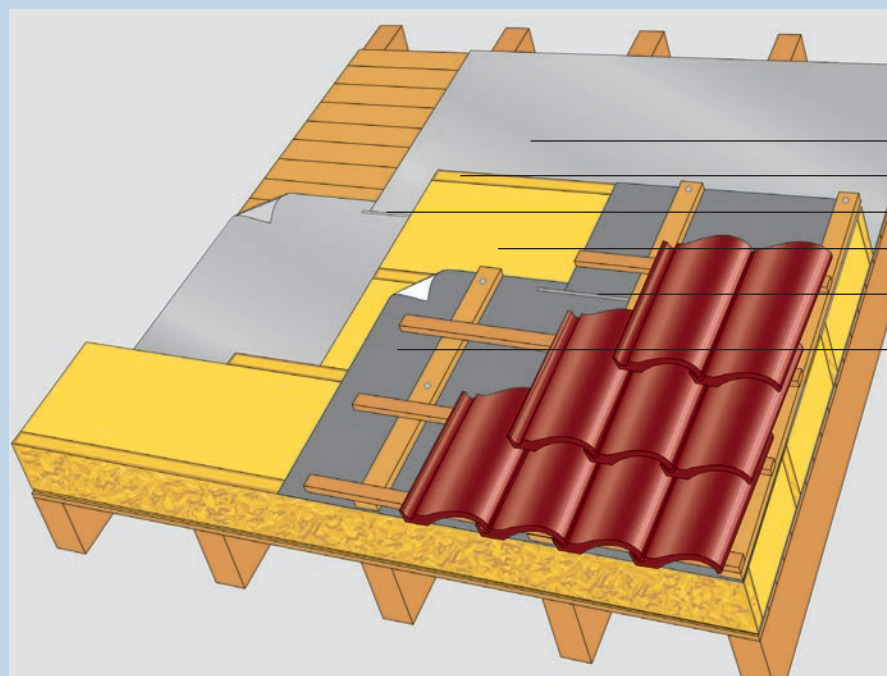
Tloušťka tepelné izolace URSA® se řídí podle výšky krokví. Pokud lze zajistit potřebné odvětrání střechy použitím kontralatí pod střešními latěmi, pak je k dispozici pro montáž izolace celková výška krokví (včetně případného nastavení). Jinak je třeba tloušťku izolačního materiálu volit tak, aby mezi trámy zůstala volná, přiměřeně vysoká mezera. Na izolační materiál se pokládá pojistná podstřešní fólie. Pokládat by se měla odspodu kolmo ke sklonu střechy. Na spojích se musí počítat s přesahy přibližně 10 cm tak, aby vyšší pruh překrýval spodní pruh. Fólie je v přesahu vhodné spojit lepením.

Nad podstřešní fólií se realizuje konstrukce střechy běžným způsobem s použitím kontralatí. Nelze-li použít kontralati, je třeba položit podstřešní fólii s dostatečným prověšením pod střešními latěmi tak, aby bylo možné namontovat pomocnou lištu k zajištění provětrávané mezery pod střešní krytinou.

## Zateplení nad krokvy



Použití hydrofobizovaných tepelných izolací ze skelné vlny URSA GLASSWOOL® umožňuje také realizaci zateplení nad krokvy.



- 1 parobrzda nebo parozábrana
- 2 dřevěný nosný prvek
- 3 lepený spoj parozábrany nebo parobrzdy
- 4 URSA® DFH 35, DF 40 h
- 5 lepený spoj na podstřešní difúzní fólie
- 6 kontaktní podstřešní difúzní fólie



### Výhody zateplení šikmé střechy nad krokvy:

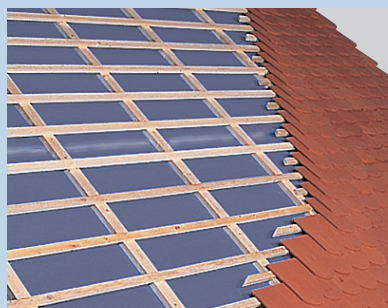
- vysoká úroveň tepelné ochrany a ochrany před hlukem
- tvarová stálost zateplení
- nehořlavá tepelná izolace
- úspora skladovacích prostor, snadná manipulace a rychlé zpracování

### Pokyny ke zpracování

Na podbití střechy se jako první pokládá parozábrana nebo parobrzda. Fólie se pokládá s přesahem alespoň 10cm a slepuje se s pomocí tmelu nebo pásky. Následuje montáž nastavení krokví u okapové hrany které tvoří opěrnou konstrukci zateplovacího systému.

Nejprve se montují dřevěné prvky, které položeny příčně na krokve, tvoří prostor pro vložení tepelné izolace. První řada dřevěných prvků se opře o nastavení krokví u okapové hrany. Tepelná izolace URSA® DFH 35 nebo DF 40 h se pokládá na parozábranu zdola nahoru. Tepelná izolace se na přesnou míru uřízne při vlastní montáži přímo na střeše.

Pokládka pokračuje montáží další řady dřevěných prvků, dále se postup opakuje. Následuje pokládka difúzně otevřených fólií, montáž kontralát, latí a střešní krytiny.



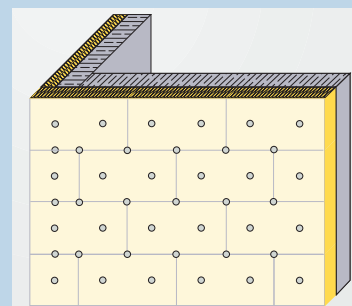


## Tepelné izolace URSA® v provětrávaných zateplovacích systémech

Jako optimální izolační materiál pro použití v provětrávaných zateplovacích systémech jsou dodávány fasádní izolační desky URSA® FDP 1/V a FDP 2/V.

Jsou hydrofobizované, jednostranně kaširované netkanou skelnou textilií. Desky vykazují podélný specifický odpor proti proudění vzduchu  $\Xi \geq 5 \text{ kPa}\cdot\text{s}/\text{m}^2$  a významně tím zlepšují akusticko izolační vlastnosti fasády.

Provětrávané fasádní zateplovací systémy se často používají pro rekonstrukce obvodových plášťů obytných nebo průmyslových budov, kde může být problém s vlhkostí konstrukce. Fasádní tepelné izolační desky URSA® jsou difúzně otevřené, nebrání vysychání (nemění tedy jako parozábrana vlhkostní režim v konstrukci), posunutím úrovně kondenzace k vnější části opláštění zabraňují zvyšování vlhkosti vlivem kondenzace uvnitř konstrukce.



### Provětrávané fasádní systémy s izolačními deskami URSA®

URSA® FDP 1/V $\lambda_{\text{co}} = 0,040 \text{ W}/\text{m}\cdot\text{K}$		URSA® FDP 2/V $\lambda_{\text{co}} = 0,035 \text{ W}/\text{m}\cdot\text{K}$	
Tloušťka izolace mm	U-celé konstrukce $\text{W}/(\text{m}^2\cdot\text{K})$	Tloušťka izolace mm	U-celé konstrukce $\text{W}/(\text{m}^2\cdot\text{K})$
60	0,54	60	0,48
80	0,42	80	0,38
100	0,35	100	0,31
120	0,30	120	0,26
140	0,26	140	0,23
160	0,23	160	0,20

Pro výpočet byla předpokládána tato skladba konstrukce: vnitřní omítka 15 mm ( $\lambda = 0,35 \text{ W}/(\text{m}\cdot\text{K})$ ), železobeton 200 mm ( $\lambda = 2,1 \text{ W}/(\text{m}\cdot\text{K})$ ), tepelná izolace URSA® FDP 1/V nebo URSA® FDP 2/V ( $\lambda = \text{max. } 0,040 \text{ W}/(\text{m}\cdot\text{K})$ )

### Pokyny pro zpracování

Fasádní tepelné izolační desky URSA® FDP 1/V a FDP 2/V jsou určeny pro použití v provětrávaných fasádních zateplovacích systémech. Jejich použití není z hlediska požární bezpečnosti omezeno výškou budovy ani typem svrchního opláštění systému.

Izolační desky se kladou do předem připravené konstrukce roštu, desky se kladou tak, že těsně přiléhají k zateplované stěně a ke konstrukci roštu, desky jsou vždy kladeny na vazbu, zajištění desek je prováděno za pomoci fasádních, talířových hmoždinek ( $\varnothing$  talíře  $> 80 \text{ mm}$ ), hmoždinky budou umístěny buď po dvou do plochy, nebo v místě styku desek, počet talířových hmoždinek je třeba přiměřeně zvýšit v rozích budovy.



## Tepelná izolace průmyslových fasád

Průmyslové fasády lze účinně izolovat tepelně i akusticky pomocí fasádních desek URSA® FKP. Desky jsou dle ČSN EN 13 501 zařazeny do třídy A1 (nehořlavé).

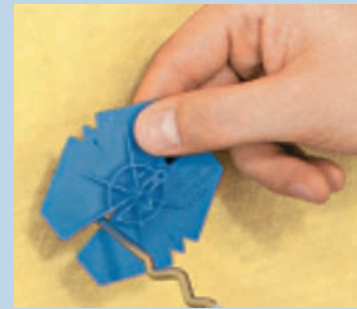


## Tepelná izolace ve dvouvrstvém zdivu



Tepelné izolace URSA® KDP 1/V a KDP 2/V byly vyvinuty speciálně pro použití v konstrukci dvouvrstvého zdiva. Jsou silně hydrofobizované a jednostranně kaširované skelnou netkanou textilií.

Mohou být použity pro provětrávané zateplené konstrukce nebo jako tepelná izolace uvnitř zdiva. Tepelné izolace URSA GLASSWOOL® nepřispívají k šíření požáru a s podélným specifickým odporem proti proudění vzduchu  $\Xi \geq 5 \text{ kPa.s/m}^2$  přispívají k zvukové izolaci obvodového pláště.



### Tepelné izolace URSA® uvnitř zdiva (dvouvrstvé zdivo)

URSA® KDP 1/V $\lambda_0 = 0,040 \text{ W/m.K}$		URSA® KDP 2/V $\lambda_0 = 0,035 \text{ W/m.K}$	
Tloušťka izolace mm	U-celé konstrukce W/(m <sup>2</sup> .K)	Tloušťka izolace mm	U-celé konstrukce W/(m <sup>2</sup> .K)
50	0,53	50	0,49
60	0,47	60	0,43
80	0,38	80	0,34
100	0,32	100	0,29
120	0,28	120	0,25
140	0,24	140	0,22

Pro výpočet byla předpokládána tato skladba konstrukce: vnitřní omítka 15 mm ( $\lambda = 0,35 \text{ W/(m.K)}$ ), zdivo z vápenopískových cihel 240 mm ( $\lambda = 0,79 \text{ W/(m.K)}$ ), tepelná izolace uvnitř zdiva URSA® KDP 1/V nebo URSA® KDP 2/V ( $\lambda = \text{max. } 0,040 \text{ W/(m.K)}$ ), líčové zdivo 115 mm ( $\lambda = 0,81 \text{ W/(m.K)}$ )

### Pokyny pro zpracování

Fasádní tepelné izolační desky URSA® KDP 1/V a KDP 2/V jsou určeny pro použití v dvouvrstvém (sendvičovém) zdivu s provětrávanou nebo neprovětrávanou mezerou. Desky se kladou na vazbu, těsně k sobě na vnitřní zdivo. Kotvení se provádí s použitím příslušných systémových hmoždinek rozmístěných dle předpisů výrobce.

## Izolace dilatačních spár



Základní funkce izolace v dilatačních spárách je zabránit šíření zvuku konstrukcí mezi jednotlivými domy nebo byty. Desky URSA® TFP jsou hydrofobizované a velmi tuhé (skupiny dynamické tuhosti dle ČSN EN 13 162, dynamická tuhost pro  $13 \text{ mm} \leq d \leq 15 \text{ mm}$  SD20; pro  $15 \text{ mm} < d \leq 25 \text{ mm}$  SD10; při  $d > 25 \text{ mm}$  SD7), jsou schopny při stejné tloušťce lépe zabránit přenosům zvuku než jiné izolační materiály.



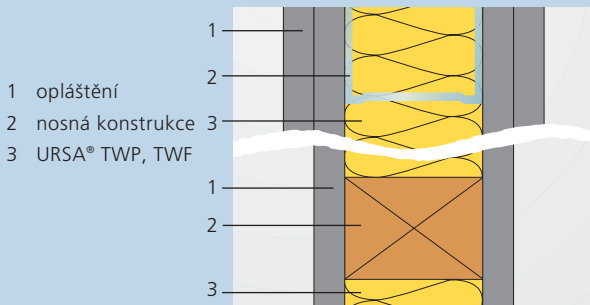
## Příčky

V konstrukcích lehkých příček jsou izolační materiály používány většinou jako izolace akustická. V kombinaci s vhodnou konstrukcí lze při použití izolantu ze skelného vlákna bez problémů překročit neprůzvučnost klasické, těžké příčky o stejné tloušťce. Izolanty ze skelného vlákna zároveň zvyšují časy požární odolnosti, pomáhají tak splnit i nejnáročnější požadavky na preventivní protipožární ochranu.

### Izolace lehkých konstrukcí příček s použitím izolačních materiálů URSA®

Pro nosnou konstrukci lehkých příček se u nás obvykle používají kovové profily, případně lze použít dřevěné hranoly (splňující požadavky dodavatele systému). Dřevěné stojky mohou přenášet i statické zatížení. Příčkové izolace URSA® TWP (desky), TWF 1 (role) jsou vyráběny v takových rozměrech, aby vyhovovaly nejčastěji používaným roztečím, které pro nosnou konstrukci příčky předepisují dodavatelé systémů suché výstavby. Desky se vkládají mezi profily prakticky bez prořezu.

Pokud konstrukce bude od sebe oddělovat prostory s rozdílnými teplotními nebo vlhkostními poměry, může být nutno použít parozábranu nebo parobrzdú (doporučujeme ověřit výpočtem).



### Požární odolnost lehkých příček s použitím izolačních materiálů URSA® (dle DIN 4102)

Klasifikace	Konstrukce	Izolační materiál URSA®	Opláštování 1. vrstva	Opláštování 2. vrstva
F 30 A	CW-Profil <sup>1)</sup> 50 x 0,6	TWP 1, $\geq 40$ mm nebo TWF 1, $\geq 50/40$ mm	sádrokartonové protipožární desky <sup>2)</sup> , 12,5 mm	—
F 30 A	CW-Profil <sup>1)</sup> 50 x 0,6v	TWP 1, $\geq 40$ mm nebo TWF 1, $\geq 50/40$ mm	Fermacell, 12,5 mm	—
F 30 B	dřevěné stojky $\geq 40 \times 80$ mm <sup>3)</sup>	TWP 1, $\geq 40$ mm nebo TWF 1, $\geq 50/40$ mm	sádrokartonové protipožární desky <sup>2)</sup> , 12,5 mm	—
F 30 B	dřevěné stojky $\geq 40 \times 80$ mm <sup>3)</sup>	TWP 1, $\geq 40$ mm nebo TWF 1, $\geq 50/40$ mm	Fermacell, 12,5 mm	—
F 30 B	dřevěné stojky $\geq 40 \times 80$ mm <sup>3)</sup>	TWP 1, $\geq 40$ mm nebo TWF 1, $\geq 50/40$ mm	dřevotřísková deska, 16 mm	—
F 90 A	CW-Profil <sup>1)</sup> 50 x 0,6	TWP 1, $\geq 40$ mm nebo TWF 1, $\geq 50/40$ mm	sádrokartonové protipožární desky <sup>2)</sup> , 12,5 mm	sádrokartonové protipožární desky <sup>2)</sup> , 12,5 mm
F 90 A	CW-Profil <sup>1)</sup> 50 x 0,6	TWP 1, $\geq 40$ mm nebo TWF 1, $\geq 50/40$ mm	Fermacell, 12,5 mm	Fermacell, 12,5 mm
F 90 B	dřevěné stojky $\geq 40 \times 80$ mm <sup>3)</sup>	TWP 1, $\geq 60$ mm nebo TWF 1, $\geq 75/60$ mm	dřevotřísková deska, 19 mm	dřevotřísková deska, 19 mm
F 90 B	dřevěné stojky $\geq 40 \times 100$ mm <sup>3)</sup>	TWP 1, $\geq 80$ mm nebo TWF 1, $\geq 100/80$ mm	sádrokartonové protipožární desky <sup>2)</sup> , 12,5 mm	sádrokartonové protipožární desky <sup>2)</sup> , 12,5 mm

1) CW-profil podle DIN 18 182-1, při použití většího profilu zůstává klasifikace dodržena.

2) Sádrokartonové protipožární desky typu GKF podle DIN 18 180.

3) Šířka x tloušťka podle DIN 4102-4, při použití většího profilu zůstává klasifikace dodržena.

## Akustická izolace URSA® v lehkých příčkách



Příčkové desky URSA® TWP 1 a plsti URSA® TWF 1 s podélným specifickým odporem proti proudění vzduchu  $\Xi \geq 5 \text{ kPa s/m}^2$  jsou velmi vhodné pro akustickou izolaci v lehkých konstrukcích příček.

Mezera mezi opláštěním by měla být vyplněna izolačním materiálem. Tloušťky, v nichž jsou tyto rohože a desky dodávány, tuto skutečnost zohledňují. S použitím příčkových desek URSA® TWP 1 nebo plsti URSA® TWF 1 lze dosáhnout podstatného zvýšení stupně neprůzvučnosti.

### Stupeň neprůzvučnosti $R_w$

Konstrukce příčky				Stupeň neprůzvučnosti $R_{w,R}$		
Ocelové nosné profily s opláštěním sádrokartonovými nebo sádrovláknitými deskami	Tloušťka opláštění	Tloušťka URSA® TWP 1 nebo URSA® TWF 1	Tloušťka příčky	Sádrokarton	Sádrovláknité desky	
Jednoduchý CW - profil	mm	mm	mm	dB	dB	
Jednoduchý CW 50	12,5	40	75	40-43	41-46	
Jednoduchý CW 75	12,5	40	100	40-44	44-49	
Jednoduchý CW 75	12,5	60	100	41-44	47-52	
Jednoduchý CW 100	12,5	40	125	42-45	46-49	
Jednoduchý CW 100	12,5	80	125	42-48	49-53	
Jednoduchý CW 50	2 x 12,5	40	100	47-52	51-54	
Jednoduchý CW 75	2 x 12,5	40	125	48-52	51-57	
Jednoduchý CW 75	2 x 12,5	60	125	49-53	56-57	
Jednoduchý CW 100	2 x 12,5	40	150	48-55	52-57	
Jednoduchý CW 100	2 x 12,5	80	150	50-56	56-58	
Dvojitý CW - profil	2 x 12,5 CW 50 + 50	40	155	57-59	62	
Dvojitý CW - profil	2 x 12,5 CW 50 + 50	2 x 40	155	59-60	62-64	
Dvojitý CW - profil	2 x 12,5 CW 75 + 75	60	205	57-58	64	
Dvojitý CW - profil	2 x 12,5 CW 75 + 75	2 x 60	205	58-60	64-66	
Dvojitý CW - profil	2 x 12,5 CW 100 + 100	80	255	58-60	65	
Dvojitý CW - profil	2 x 12,5 CW 100 + 100	2 x 80	255	60-63	67	



## Izolace proti kročejovému hluku

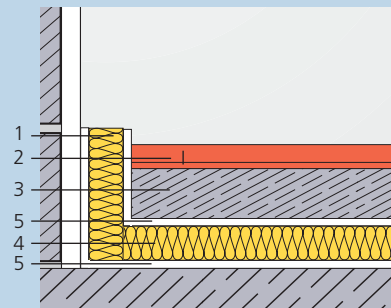
Izolační desky ze skelné vlny v konstrukci podlah plní nejčastěji funkci izolace proti kročejovému hluku. Tvoří překážku šíření zvuku v konstrukci. Zároveň mohou plnit funkci tepelného izolantu, pokud jsou použity v konstrukci oddělující prostory s různým teplotním režimem.

V konstrukcích stropů mezi podlažími je často nutno použít izolaci proti kročejovému hluku. Desky ze skelné vlny URSA® TSP a URSA® TEP, dodávané v různých tloušťkách, jsou vhodné pro použití v tzv. těžkých konstrukcích podlah (podlaha je tvořena betonovou deskou na kročejové izolaci), i pro lehkou konstrukci podlah (podlaha je tvořena vhodnými deskami, např. dřevotřískami).

Při navrhování kročejové izolace je třeba vždy brát v úvahu vlastnosti konstrukce podlahy a spolupůsobení okolních svislých konstrukcí.



- 1 okrajové pásky
- 2 podlaha, např. plovoucí laminátová
- 3 cementový potěr
- 4 kročejová izolace URSA® TSP
- 5 PE- fólie



### Dosažitelné úrovně útlumu kročejového hluku (podle DIN 4109)

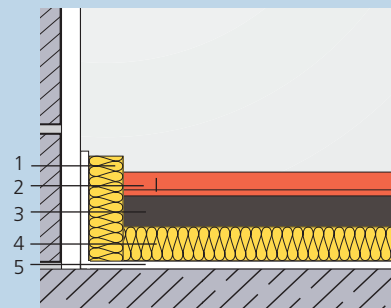
Tloušťka těžké kce. stropu mm	Hmotnost konstrukce <sup>1)</sup> kg/m <sup>2</sup>	Hodnoty pro těžkou konstrukci bez kročejové izolace $L'_{n,w,eq,R}$ dB	Hodnoty pro těžkou konstrukci URSA® TSP $\geq 20-5$ pod vrstvou betonové mazaniny $L'_{n,w,R}$ dB	Hodnoty pro těžkou konstrukci s kročejovou izolací URSA® TEP pod podlahovými deskami $\geq 22$ mm / $L'_{n,w,R}$ dB
cca. 130	320	77	47	52
cca. 140	380	74	44	49
cca. 190	450	71	41	46

1) objemová hmotnost  $\rho = 2.400 \text{ kg/m}^3$

Desky URSA® TEP jsou určeny pro systémy suché konstrukce podlah. Desky URSA® TSP pro použití pod betonovou mazaninu. Pro akustické oddělení podlahy od svislých částí konstrukce je nutno podél stěn použít pásky izolace.



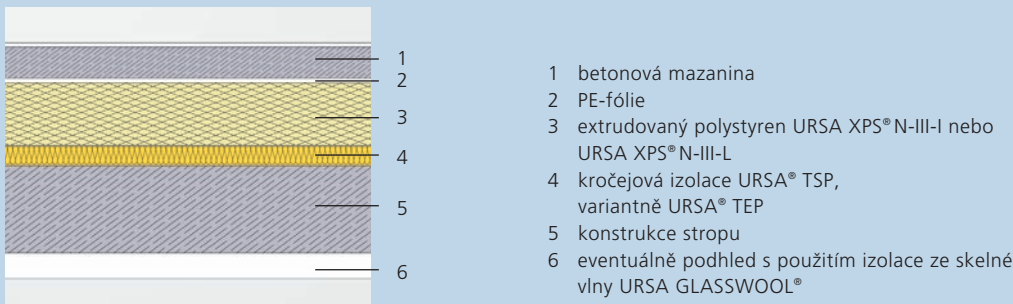
- 1 okrajové pásky
- 2 podlaha, např. plovoucí laminátová
- 3 podkladová dřevotřísková nebo dřevoštěpková deska spojená na perodrážku
- 4 kročejová izolace URSA® TEP
- 5 PE- fólie



## Tepelná izolace podlah



Materiály použité při tepelných izolacích podlah musí splňovat kromě tepelně izolačních požadavků i požadavky na mechanické vlastnosti, zejména na pevnost v tlaku. Veškerým požadavkům v těchto směrech vyhovují desky z extrudovaného polystyrénu URSA XPS®. Pro dosažení potřebných parametrů tepelně technických i akustických je vhodné kombinovat vlastnosti extrudovaného polystyrénu URSA XPS® a kročejové izolace URSA GLASSWOOL®. Také pro použití v konstrukcích průmyslových podlah, kde je nutné přenášet zatížení statické i dynamické, jsou izolační desky URSA XPS® nejvhodnějším materiálem. Pro toto použití je předurčují nejen výborné vlastnosti tepelně technické a mechanické, ale také výborná chemická odolnost, nenasákavost, rozměrová stálost, atd.



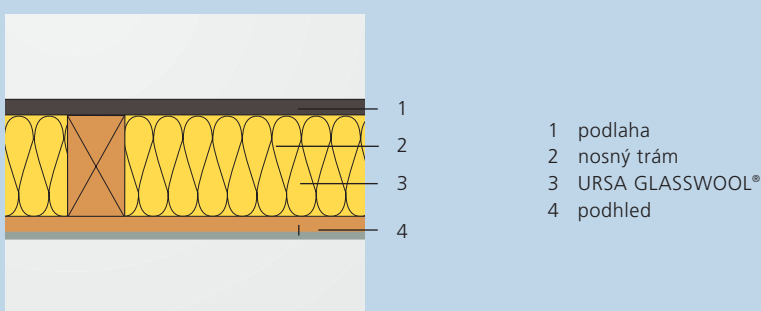
### Konstrukce podlahy zateplená s použitím URSA XPS® a kročejové izolace URSA GLASSWOOL®

URSA® kročejová izolace	
Tloušťka izolace mm	U W/(m²·K)
50	0,35
60	0,32
80	0,29
100	0,25
120	0,23

Skladba podlahy: betonová mazanina 50 mm ( $\lambda = 1,4 \text{ W/(m.K)}$ ), kročejová izolace URSA GLASSWOOL® 40 - 5 mm, extrudovaný polystyren URSA XPS®, železobeton 140 ( $\lambda = 2,1 \text{ W/(m.K)}$ ).

## Dřevěný trámový strop

Tepelně technické parametry stropních konstrukcí oddělující prostory vytápěné a nevytápěné určuje ČSN 73 05 40 - 2. Dále je u stropních konstrukcí nutno zhodnotit i vlastnosti akustické a protipožární. Pro izolaci uvnitř konstrukce stropu jsou vhodné izolační plsti URSA® DF 40, 42.



### Požární odolnost trámových stropních konstrukcí

Klasifikace	Horní obklad	Konstrukce	URSA GLASSWOOL®	Spodní opláštění
F 30 B	dřevotříšková deska $\geq 19 \text{ mm}$ nebo palubka $\geq 22 \text{ mm}$	trámy, jakostní tř. II šířka $\geq 40 \text{ mm}$	SF 35, SF 40, DF 40 $\geq 100 \text{ mm}$	sádrokartonová protipožární deska <sup>1)</sup> 12,5 mm nebo Fermacell, 12,5 mm
F 90 B	dřevotříšková deska $\geq 19 \text{ mm}$	trámy, jakostní tř. II šířka $\geq 40 \text{ mm}$	SF 35, SF 40, DF 40 $\geq 100 \text{ mm}$	Knauf sádrokartonová protipožární deska <sup>1)</sup> 25,0 mm na kovové vnitřní konstrukci

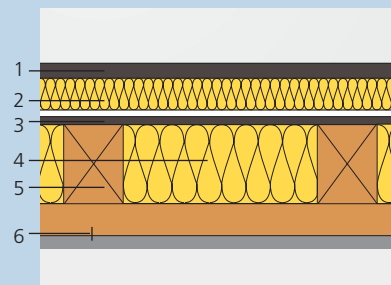
1) Sádrokartonové protipožární desky podle DIN 18180 podle ABP



## Akustická izolace trémového stropu

S použitím izolací ze skelné vlny URSA GLASSWOOL® lze dosáhnout vynikajících výsledků i při úpravě akustických izolací dřevěných konstrukcí stropů.

- 1 podlahová deska
- 2 kročejová izolace URSA® TEP na PE-fólii
- 3 podlahová deska
- 4 izolační plst URSA® DF/SF
- 5 dřevěný trám
- 6 podhled



### Akustické izolace v trémových stropích (DIN 4109)

Izolace mezi trámy	Konstrukce podlahy	Podhled	Hodnoty zvukového útlumu $R'_{w,R}$	Hodnoty kročejového útlumu $L'_{n,w,R}$
DF 40, SF 40 nebo SF 35 $\geq 100$ mm	1. podlahová deska $\geq 19$ mm 2. URSA® TEP 33-3 3. podlahová deska $\geq 16$ mm	dřevotřísková deska nebo sádrokartonové desky 12,5 mm nebo sádrovláknité desky 12,5 mm na dřevěném roštu	50 dB	64 dB
DF 40, SF 40 nebo SF 35 $\geq 100$ mm	1. podlahová deska $\geq 19$ mm 2. URSA® TEP 33-3 3. podlahová deska $\geq 16$ mm	dřevotřísková deska $\geq 13$ mm nebo sádrokartonové desky 12,5 mm nebo sádrovláknité desky 12,5 mm ve dvou vrstvách na pružné podložce	54 dB	56 dB
DF 40, SF 40 nebo SF 35 $\geq 100$ mm	1. podlahová deska $\geq 19$ mm 2. URSA® TEP 33-3 3. podlahová deska $\geq 16$ mm	dřevotřísková deska nebo sádrokartonové desky 12,5 mm nebo sádrovláknité desky 12,5 mm na pružné podložce	57 dB	53 dB
DF 40, SF 40 nebo SF 35 $\geq 100$ mm	1. betonový potěr 50 mm 2. URSA® TEP 33-3 3. podlahová deska 16 - 25 mm	sádrokartonové desky 12,5 mm na dřevěném roštu	57 dB	51 dB

## Akustická izolace

Pro použití v akustických podhledech (pohledové desky jsou opatřeny otvory či zářezy) jsou dodávány akustické izolační desky URSA® AKP 2/V, které jsou opatřeny černou netkanou textilií. Desky URSA® AKP 2/V, lze rovněž použít jako akustickou izolaci pod obložení stěn (například v koncertních sálech nebo kinosálech).



### Součinitel zvukové pohltivosti $\alpha$

URSA® AKP 2, AKP 2/V	frekvence					
	125 Hz	250 Hz	500 Hz	1000 Hz	2000 Hz	4000 Hz
20 mm	0,09	0,22	0,54	0,74	0,86	0,92
50 mm	0,22	0,53	0,99	1,05	1,03	1,04

Poznámky

A large area of the page is filled with horizontal light blue lines, serving as a template for taking notes.

## Technická specifikace materiálů URSA GLASSWOOL® dle ČSN EN 13 162

URSA	symbol	zkratka třídy	jednotka	SF 40	DF 40	DF 40h
Hodnota součinitele tepelné vodivosti	$\lambda_D$	-	W/(m.K)	0,040	0,040	0,040
Třída reakce na oheň	-	-	-	nehořlavá A1	nehořlavá A1	nehořlavá A1
Tolerance tloušťky	-	T	-	2	2	2
Propustnost pro vodní páru	$\mu$	MU	-	1	1	1
Dlouhodobá nasákavost (hydrofobní účinky)	$W_{lp}$	WL(P)	kg/m <sup>2</sup>	-	-	< 3,0
Dynamická tuhost	$s'$	SD	MN/m <sup>2</sup>	-	-	-
Stlačitelnost	c	CP	mm	-	-	-
Odpor při proudění vzduchu	r	AF	kPa·s/m <sup>2</sup>	≥ 5	≥ 5	≥ 5

URSA	symbol	zkratka třídy	jednotka	AKP 2	AKP 2/V	FKP	FKP 2
Kaširování	-	-	-	-	netkaná sklotextilie	-	-
Hodnota součinitele tepelné vodivosti	$\lambda_D$	-	W/(m.K)	0,035	0,035	0,040	0,035
Třída reakce na oheň	-	-	-	nehořlavá A1	nehořlavá A1	nehořlavá A1	nehořlavá A1
Tolerance tloušťky	-	T	-	3	3	3	3
Propustnost pro vodní páru	$\mu$	MU	-	1	1	1	1
Dlouhodobá nasákavost (hydrofobní účinky)	$W_{lp}$	WL(P)	kg/m <sup>2</sup>	-	-	< 3,0	< 3,0
Dynamická tuhost	$s'$	SD	MN/m <sup>2</sup>	-	-	-	-
Stlačitelnost	c	CP	mm	-	-	-	-
Odpor při proudění vzduchu	r	AF	kPa·s/m <sup>2</sup>	≥ 5	≥ 5	≥ 5	≥ 5

**Dynamická tuhost TSP**

\* Hodnoty pro jednotlivé tloušťky jsou uvedeny v tabulce

Tloušťka* (mm)	15	20	25	30	35	40
Dynamická tuhost SD (MN/m <sup>3</sup> )	20	10	10	7	7	7

\* Stlačitelnost &lt; 5 mm

**Dynamická tuhost TEP**

\* Hodnoty pro jednotlivé tloušťky jsou uvedeny v tabulce

Tloušťka* (mm)	20/17	23/20	28/25	33/30	40/37
Dynamická tuhost SD (MN/m <sup>3</sup> )	10	10	10	7	7

\* Stlačitelnost &lt; 5 mm

DFH 35	SF 35	DF 42	TWP 1	TWF 1	Norma
0,035	0,035	0,042	0,040	0,040	ČSN EN 13162
nehořlavá A1	nehořlavá A1	nehořlavá A1	nehořlavá A1	nehořlavá A1	ČSN EN 13501-1
2	2	2	3	2	EN 823
1	1	1	1	1	EN 12086
< 3,0	-	-	-	-	EN 12087
-	-	-	-	-	EN 29052-1
-	-	-	-	-	EN 12431
≥ 5	≥ 5	-	≥ 5	≥ 5	EN 29053

FDP 1/V	FDP 2/V	KDP 1/V	KDP 2/V	TSP	TEP	Norma
netkaná sklotextilie	netkaná sklotextilie	netkaná sklotextilie	netkaná sklotextilie	-	-	-
0,040	0,035	0,040	0,035	0,033	0,033	ČSN EN 13162
nehořlavá A1	nehořlavá A1	nehořlavá A1	nehořlavá A1	nehořlavá A1	nehořlavá A1	ČSN EN 13501-1
3	3	3	3	6	6	EN 823
1	1	1	1	1	1	EN 12086
< 3,0	< 3,0	< 3,0	< 3,0	-	-	EN 12087
-	-	-	-	* viz tabulka TSP	* viz tabulka TEP	EN 29052-1
-	-	-	-	5	3	EN 12431
≥ 5	≥ 5	≥ 5	≥ 5	≥ 5	≥ 5	EN 29053

### Tolerance tloušťky Ti

Podle EN 823, nebo pro T6, T7 dle EN 12431.

Zatížení 50 Pa

Úroveň nebo třída	Tolerance	
T1	-5 % nebo -5 mm <sup>a</sup>	odchýlení je dovoleno
T2	-5 % nebo -5 mm <sup>a</sup>	+15 % nebo +15 mm <sup>b</sup>
T3	-3 % nebo -3 mm <sup>a</sup>	+10 % nebo +10 mm <sup>b</sup>
T4	-3 % nebo -3 mm <sup>a</sup>	+5 % nebo +5 mm <sup>a</sup>
T5	-1 % nebo -1 mm <sup>a</sup>	+3 mm

<sup>a</sup> Rozhodující je vyšší číselná hodnota tolerance.

<sup>b</sup> Rozhodující je nižší číselná hodnota tolerance.

Zatížení 250 Pa

Třída	Tolerance	
T6	-5 % nebo -1 mm <sup>a</sup>	+15 % nebo +3 mm <sup>a</sup>
T7	0	+10 % nebo +2 mm <sup>a</sup>

<sup>a</sup> Rozhodující je nejvyšší číselná hodnota tolerance.



Technické informace odrážejí úroveň našeho současného poznání a zkušeností. Popsané oblasti použití nemohou zohlednit všechny specifické případy a jsou proto bez záruky.

URSA CZ s.r.o.  
Pražská 16/810, 102 21 Praha 10  
Tel.: 281 017 376, 281 017 374  
Fax: 281 017 377  
<http://www.ursa.cz/>  
E-mail: [ursa.cz@uralita.com](mailto:ursa.cz@uralita.com)

Prodejce: